

DE

ORIGINALBETRIEBSANLEITUNG  
HORCHGERÄT



**Inhaltsverzeichnis**

**Hinweise zur Betriebsanleitung** ..... 2

**Sicherheit**..... 2

**Informationen über das Gerät**..... 4

**Transport und Lagerung**..... 5

**Bedienung** ..... 6

**Wartung und Reparatur**..... 10

**Entsorgung**..... 10

**Konformitätserklärung** ..... 10

**Hinweise zur Betriebsanleitung**

**Symbole**

-  **Warnung vor elektrischer Spannung**  
Dieses Symbol weist darauf hin, dass Gefahren aufgrund von elektrischer Spannung für Leben und Gesundheit von Personen bestehen.
-  **Warnung vor explosionsgefährlichen Stoffen**  
Dieses Symbol weist darauf hin, dass Gefahren aufgrund von explosionsgefährlichen Stoffen für Leben und Gesundheit von Personen bestehen.
-  **Warnung**  
Das Signalwort bezeichnet eine Gefährdung mit einem mittleren Risikograd, die, wenn sie nicht vermieden wird, den Tod oder eine schwere Verletzung zur Folge haben kann.
-  **Vorsicht**  
Das Signalwort bezeichnet eine Gefährdung mit einem niedrigen Risikograd, die, wenn sie nicht vermieden wird, eine geringfügige oder mäßige Verletzung zur Folge haben kann.
- Hinweis**  
Das Signalwort weist auf wichtige Informationen (z. B. auf Sachschäden) hin, aber nicht auf Gefährdungen.
-  **Info**  
Hinweise mit diesem Symbol helfen Ihnen, Ihre Tätigkeiten schnell und sicher auszuführen.
-  **Anleitung beachten**  
Hinweise mit diesem Symbol weisen Sie darauf hin, dass die Betriebsanleitung zu beachten ist.

Die aktuelle Fassung dieser Anleitung und die EU-Konformitätserklärung können Sie unter folgendem Link herunterladen:



LD6



<https://hub.trotec.com/?id=40313>

**Sicherheit**

**Lesen Sie diese Anleitung vor Inbetriebnahme/Verwendung des Gerätes sorgfältig durch und bewahren Sie die Anleitung immer in unmittelbarer Nähe des Aufstellortes bzw. am Gerät auf!**



**Warnung**

**Lesen Sie alle Sicherheitshinweise und Anweisungen.**

Versäumnisse bei der Einhaltung der Sicherheitshinweise und Anweisungen können elektrischen Schlag, Brand und/oder schwere Verletzungen verursachen.

**Bewahren Sie alle Sicherheitshinweise und Anweisungen für die Zukunft auf.**

- Betreiben Sie das Gerät nicht in explosionsgefährdeten Räumen oder Bereichen und stellen Sie es nicht dort auf.
- Betreiben Sie das Gerät nicht in aggressiver Atmosphäre.
- Tauchen Sie das Gerät nicht unter Wasser. Lassen Sie keine Flüssigkeiten in das Geräteinnere eindringen.
- Schützen Sie das Gerät vor permanenter direkter Sonneneinstrahlung.
- Entfernen Sie keine Sicherheitszeichen, Aufkleber oder Etiketten vom Gerät. Halten Sie alle Sicherheitszeichen, Aufkleber und Etiketten in einem lesbaren Zustand.
- Öffnen Sie das Gerät nicht.
- Beachten Sie die Lager- und Betriebsbedingungen (siehe Technische Daten).

## Bestimmungsgemäße Verwendung

Verwenden Sie das Gerät ausschließlich zur akustischen, zerstörungsfreien Ortung von Leckagen an Leitungssystemen, die flüssige Fördermedien transportieren, innerhalb des in den technischen Daten angegebenen Messbereichs.

Um das Gerät bestimmungsgemäß zu verwenden, verwenden Sie ausschließlich von Trotec geprüfetes Zubehör bzw. von Trotec geprüfte Ersatzteile.

## Vorhersehbare Fehlanwendung

Verwenden Sie das Gerät nicht in explosionsgefährdeten Bereichen oder für Messungen in Flüssigkeiten und an spannungsführenden Teilen. Für Schäden, die aus nicht bestimmungsgemäßer Verwendung resultieren, übernimmt Trotec keine Haftung. Gewährleistungsansprüche erlöschen in diesem Fall. Eigenmächtige bauliche Veränderungen sowie An- oder Umbauten am Gerät sind verboten.

## Personalqualifikation

Personen, die dieses Gerät verwenden, müssen:

- die Betriebsanleitung, insbesondere das Kapitel Sicherheit, gelesen und verstanden haben.

## Restgefahren



### Warnung vor elektrischer Spannung

Es besteht Kurzschlussgefahr durch in das Gehäuse eindringende Flüssigkeiten!

Tauchen Sie das Gerät und das Zubehör nicht unter Wasser. Achten Sie darauf, dass kein Wasser oder andere Flüssigkeiten in das Gehäuse gelangen.



### Warnung vor elektrischer Spannung

Arbeiten an elektrischen Bauteilen dürfen nur von einem autorisierten Fachbetrieb durchgeführt werden!



### Warnung vor explosionsgefährlichen Stoffen

Setzen Sie Akkus keinen Temperaturen über 60 °C aus! Bringen Sie Akkus nicht in Kontakt mit Wasser oder Feuer! Vermeiden Sie direkte Sonneneinstrahlung und Feuchtigkeit. Es besteht Explosionsgefahr!



### Warnung

Erstickungsgefahr!

Lassen Sie das Verpackungsmaterial nicht achtlos liegen. Es könnte für Kinder zu einem gefährlichen Spielzeug werden.



### Warnung

Das Gerät ist kein Spielzeug und gehört nicht in Kinderhände.



### Warnung

Von diesem Gerät können Gefahren ausgehen, wenn es von nicht eingewiesenen Personen unsachgemäß oder nicht bestimmungsgemäß eingesetzt wird! Beachten Sie die Personalqualifikationen!



### Vorsicht

Lithium-Ionen-Akkus können bei Überhitzung und bei Beschädigung in Brand geraten. Sorgen Sie für ausreichend Abstand zu Wärmequellen, setzen Sie Lithium-Ionen-Akkus keiner direkten Sonneneinstrahlung aus und stellen Sie sicher, dass die Hülle nicht beschädigt wird. Überladen Sie Lithium-Ionen-Akkus nicht. Wenn der Akku nicht fest im Gerät verbaut ist, verwenden Sie beim Laden nur intelligente Ladegeräte, die selbständig den Stromfluss abschalten, wenn der Akku vollgeladen ist. Laden Sie Lithium-Ionen-Akkus rechtzeitig auf, bevor sie komplett entladen sind.



### Vorsicht

Halten Sie ausreichend Abstand zu Wärmequellen.

### Hinweis

Um Beschädigungen am Gerät zu vermeiden, setzen Sie es keinen extremen Temperaturen, extremer Luftfeuchtigkeit oder Nässe aus.

### Hinweis

Verwenden Sie zur Reinigung des Gerätes keine scharfen Reiniger, Scheuer- oder Lösungsmittel.

**Informationen über das Gerät**

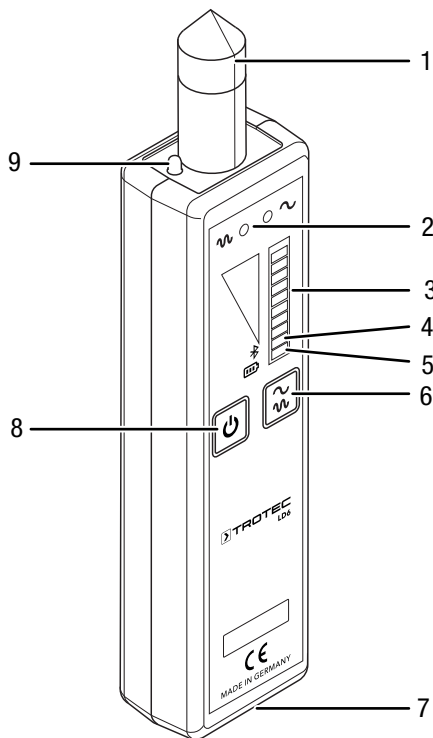
**Gerätebeschreibung**

Mit dem Gerät können Leckgeräusche über Bluetooth zum dazugehörigen Kopfhörer übertragen und hörbar gemacht werden. Der Schallpegel wird analog am Gerät angezeigt.

Je nach Situation kann das Gerät mit angeschlossener Spitze, Verlängerung, Dreifuß oder Topfmagnet betrieben werden.

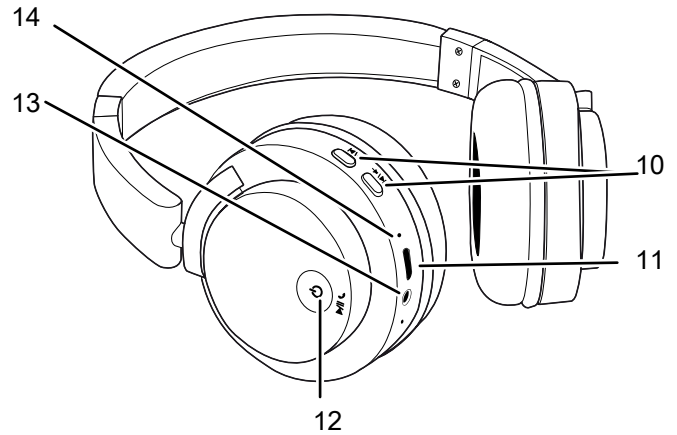
Die Frequenz kann unter Berücksichtigung des jeweiligen Materials, des Drucks sowie der vermuteten Größe der Leckage eingestellt werden.

**Gerätedarstellung**



Nr.	Bezeichnung
1	Messspitze (auswechselbar)
2	LEDs Frequenz (hoch, niedrig)
3	LED-Bargraph, 8 Stufen
4	LED Bluetooth
5	LED Akku
6	Taste Frequenz
7	microUSB-Anschluss
8	Taste Ein/Aus
9	LED Beleuchtung

**Kopfhörer**



Nr.	Bezeichnung
10	Lautstärkereglер (V+ / V-)
11	microUSB-Anschluss
12	Taste Power
13	AUX-Anschluss
14	LED Kopfhörer (blau / rot)

**Technische Daten**

**Messgerät**

Parameter	Wert
Signaleingang-Anschluss	Bluetooth (für mitgelieferte Kopfhörer)
Bluetooth-Frequenzbereich	2.402 bis 2.480 GHz
Bluetooth-Sendeleistung max.	+1,5 dB
Anzeige Pegel	LED-Bargraph, 8 Stufen
Akustische Wiedergabe	BT-Kopfhörer mit Störschallunterdrückung
Frequenzbereich	0 Hz bis 5000 Hz
Spannungsversorgung	NiMH Akku
Akkuleistung	1000 mAh
Akku Ladespannung	5V (microUSB, min 500 mA)
Akku Ladedauer	ca. 4 h bis 6 h
Akku Betriebszeit	ca. 8 h bis 10 h
Betriebsbedingungen	-10°C bis +50°C
Lagerbedingungen	-20°C bis +60°C
Abmessungen (Länge x Breite x Höhe)	114 x 35 x 25 (mm)
Gewicht (nur Gerät)	210 g (Messgerät)

## Kopfhörer (mit Störschallunterdrückung)

Parameter	Wert
Bluetooth-Version	Version 4.0 Klasse 2
Bluetooth-Frequenzbereich	2.402 bis 2.480 GHz
Unterstützte Bluetooth-Profile	A2DP, AVRCP, HSP, HFP
Unterstützte Codecs	SBC (subband codec)
Reichweite	bis zu 10 Meter freies Feld
Spannungsversorgung	Li-Ion Akku
Akkuleistung	250 mAh
Akku Ladespannung	5 V (microUSB)
Akku Ladedauer	ca. 2 h bis 3 h
Akku Betriebszeit	ca. bis 10 h bei mittlerer Lautstärke
Betriebsbedingungen	-10 °C bis +40 °C
Lagerbedingungen	-10 °C bis +40 °C
Audioeingang	DC3.5 Buchse
Abmessungen (Länge x Breite x Höhe)	210 x 170 x 50 (mm)
Gewicht (nur Kopfhörer)	180 g

### Lieferumfang

- 1 x Messgerät LD6 mit Messspitze (z. B. für Wasserleitungen, Ventile)
- 1 x Kopfhörer
- 1 x Ladegerät 220 V mit 3 auswechselbaren Teilen
- 1 x Ladegerät 12 V
- 2 x Ladekabel microUSB für je Messgerät und Kopfhörer
- 2 x Stabverlängerung
- 1 x Dreifuß (z. B. für Fußböden)
- 1 x Topfmagnet (z. B. für Armaturen, Ventile und magnetische Leitungen)
- 1 x Transportkoffer
- 1 x Kurzanleitung

## Transport und Lagerung

### Hinweis

Wenn Sie das Gerät unsachgemäß lagern oder transportieren, kann das Gerät beschädigt werden. Beachten Sie die Informationen zum Transport und zur Lagerung des Gerätes.

### Transport

Verwenden Sie zum Transport des Gerätes den im Lieferumfang enthaltenen Transportkoffer, um das Gerät vor Einwirkungen von außen zu schützen.

Die enthaltenen Li-Ionen-Akkus unterliegen den Anforderungen des Gefahrgutrechts.

Beachten Sie folgende Hinweise zum Transport bzw. Versand von Li-Ionen-Akkus:

- Die Akkus können durch den Benutzer ohne weitere Auflagen auf der Straße transportiert werden.
- Beim Versand durch Dritte (z. B. Lufttransport oder Spedition) sind besondere Anforderungen an Verpackung und Kennzeichnung zu beachten. Hier muss bei der Vorbereitung des Versandstückes ein Gefahrgut-Experte hinzugezogen werden.
  - Versenden Sie Akkus nur, wenn das Gehäuse unbeschädigt ist.
  - Bitte beachten Sie auch eventuelle weiterführende nationale Vorschriften.

### Lagerung

Halten Sie bei Nichtbenutzung des Gerätes die folgenden Lagerbedingungen ein:

- trocken und vor Frost und Hitze geschützt
- an einem vor Staub und direkter Sonneneinstrahlung geschützten Platz
- im mitgelieferten Transportkoffer verstaut, um das Gerät vor Einwirkungen von außen zu schützen
- die Lagertemperatur entspricht den Technischen Daten

## Bedienung

### Akku aufladen

Der Akku ist bei Lieferung teilgeladen, um eine Beschädigung des Akkus durch Tiefenentladung zu verhindern.



#### Warnung vor elektrischer Spannung

Kontrollieren Sie Ladegerät und Stromkabel vor jeder Benutzung auf Beschädigungen. Wenn Sie Beschädigungen feststellen, verwenden Sie Ladegerät und Stromkabel nicht mehr!

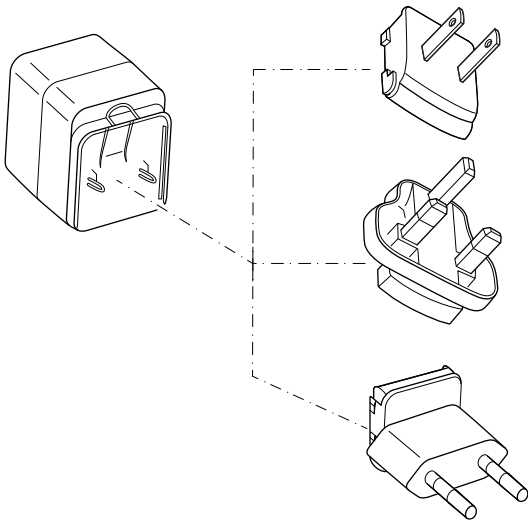
#### Hinweis

Der Akku kann bei unsachgemäßer Aufladung beschädigt werden.

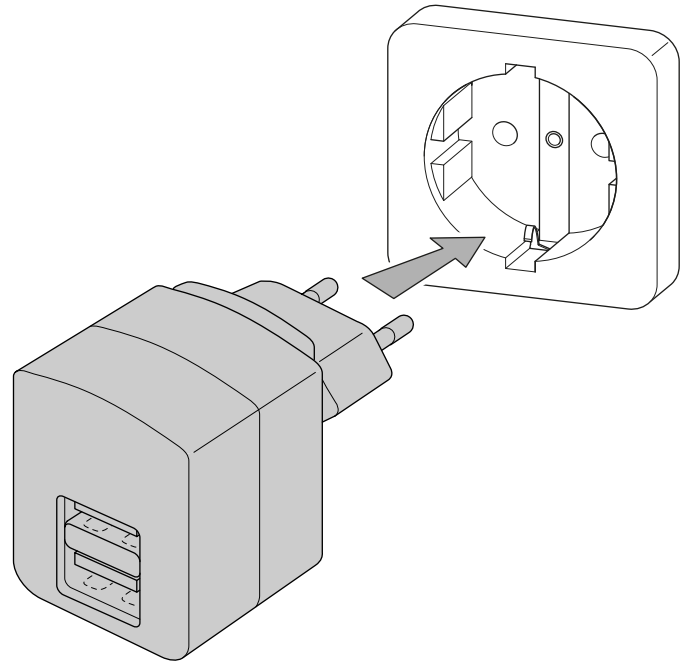
Laden Sie den Akku niemals bei Umgebungstemperaturen unter 10 °C oder über 40 °C.

Der Akku sollte vor der Erstinbetriebnahme und bei schwacher Akkuleistung (LED Akku (5,14) blinkt langsam bzw. LED Kopfhörer (14) leuchtet rot) aufgeladen werden. Gehen Sie dazu wie folgt vor:

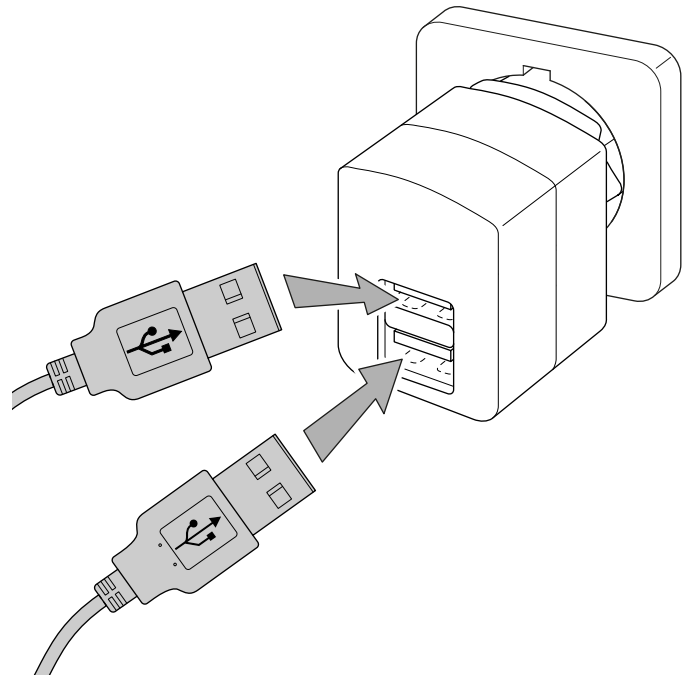
1. Wählen Sie den für das nationale Stromnetz geeigneten Anschluss für das Ladegerät.



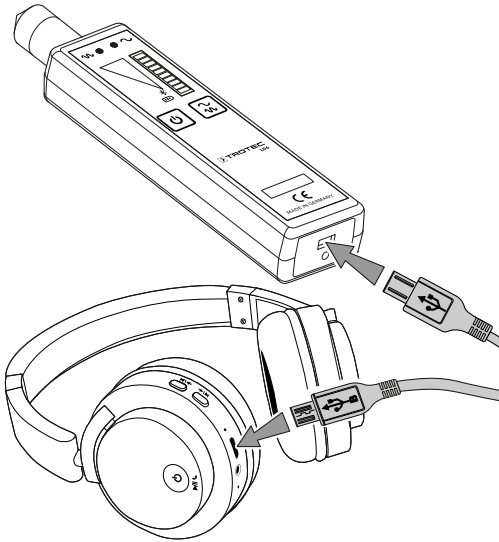
2. Stecken Sie das Ladegerät in eine ordnungsgemäß abgesicherte Netzsteckdose.



3. Schließen Sie das USB-Ladekabel an das Ladegerät an.



4. Schließen Sie das USB-Ladekabel an das Gerät und / oder den Kopfhörer an (beide Geräte verwenden das System microUSB).



- ⇒ Die LED Akku (5) leuchtet rot. Sobald diese grün leuchtet, ist der Ladevorgang abgeschlossen.
  - ⇒ Die LED Kopfhörer (14) leuchtet rot. Sobald diese erlischt, ist der Ladevorgang abgeschlossen.
5. Entfernen Sie nach abgeschlossenem Ladevorgang die Ladekabel.
6. Entfernen Sie das Ladegerät aus der Netzsteckdose

### Erstinbetriebnahme

Vor der ersten Inbetriebnahme des Gerätes müssen Kopfhörer und Gerät gekoppelt werden.

1. Drücken Sie die Taste Ein/Aus (8) am Gerät für ca. 6 bis 8 s, bis die LED Bluetooth (4) anfängt zu blinken.
  - ⇒ Das Gerät befindet sich im Kopplungsmodus.
2. Drücken Sie die Taste Power (12) am Kopfhörer für ca. 7 s, bis die LED Kopfhörer (14) in einem schnellen Intervall blau blinkt
  - ⇒ Der Kopfhörer befindet sich im Kopplungsmodus.
3. Halten Sie beide Geräte in unmittelbarer Nähe, bis die Verbindung hergestellt ist.
  - ⇒ Die LED Bluetooth (4) leuchtet dauerhaft.
  - ⇒ Der Kopfhörer gibt einen einzelnen kurzen Bestätigungston aus und die LED Kopfhörer (14) leuchtet permanent blau.
4. Regeln Sie zunächst die Lautstärke an den Kopfhörern herunter, indem Sie die Taste Lautstärke (10, V-) drücken.
  - ⇒ Ein Bestätigungston zeigt die aktuelle Lautstärke an.

### Gerät einschalten



#### Info

Wenn Sie gerade die Kopplung zur Erstinbetriebnahme durchgeführt haben, sind Gerät und Kopfhörer bereits eingeschaltet.

1. Drücken Sie die Taste Ein/Aus (8) am Gerät, bis die LED Batterie (5) leuchtet.
  - ⇒ Das Gerät ist eingeschaltet.
  - ⇒ Nach wenigen Sekunden zeigt der LED-Bargraph den Pegel an.

### Kopfhörer einschalten



#### Info

Wenn Sie gerade die Kopplung zur Erstinbetriebnahme durchgeführt haben, sind Gerät und Kopfhörer bereits eingeschaltet.

1. Drücken Sie die Taste Power (12), bis die LED Kopfhörer (14) blau aufleuchtet. Zusätzlich ertönt ein Bestätigungston.
  - ⇒ Der Kopfhörer verbindet sich mit dem Gerät.
  - ⇒ Nach erfolgreicher Verbindung sollten Geräusche hörbar sein. Regeln Sie ggf. die Lautstärke des Kopfhörers.

Sollte sich der Kopfhörer nicht mit dem Gerät verbinden lassen, schalten Sie beides aus und danach in folgender Reihenfolge wieder ein:

- Gerät
- Kopfhörer

Sollte danach weiterhin keine Verbindung möglich sein, empfiehlt es sich, die aktuelle Kopplung des Kopfhörers am Gerät zu löschen und eine erneute Kopplung vorzunehmen.

Gehen Sie dazu wie folgt vor:

- ✓ Das Gerät ist ausgeschaltet.
  - ✓ Der Kopfhörer ist ausgeschaltet.
1. Drücken und halten Sie die Taste Frequenz (6) am Gerät und danach die Taste Ein/Aus (8). Halten Sie beide Tasten gleichzeitig gedrückt.
  2. Wenn die LED Bluetooth (4) blinkt, lassen Sie beide Tasten wieder los.
  3. Wenn alle LEDs blinken, können Sie das Gerät ausschalten.
    - ⇒ Alle bestehenden Kopplungen sind gelöscht.
  4. Gehen Sie jetzt vor, wie unter Erstinbetriebnahme beschrieben.

**Lautstärke am Kopfhörer regeln**

1. Drücken Sie die Taste Lautstärke (10).
  - ⇒ Drücken Sie V+, um die Lautstärke zu erhöhen bzw. V- um die Lautstärke zu verringern.
  - ⇒ Ein Bestätigungston zeigt die maximale bzw. minimale Lautstärke an.

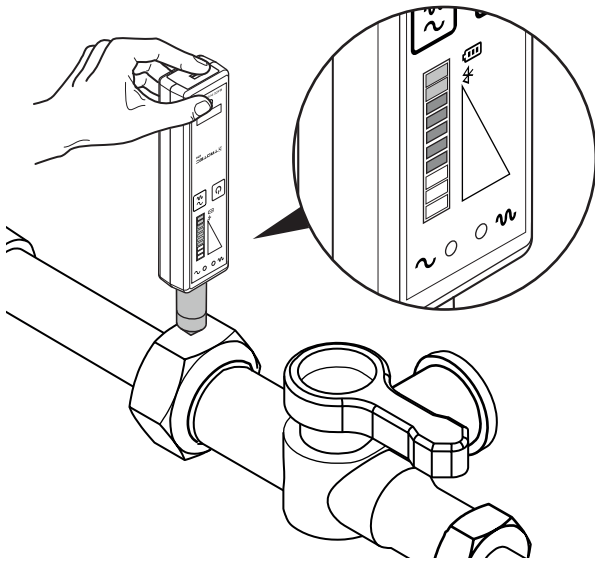
**Messung durchführen**



**Info**

Beachten Sie, dass ein Standortwechsel von einer kalten in eine warme Umgebung zu Kondensatbildung auf der Leiterplatte des Gerätes führen kann. Dieser physikalisch nicht zu vermeidende Effekt verfälscht die Ortung. Das Gerät gibt in diesem Fall keine oder falsche Signale aus. Warten Sie einige Minuten, bis sich das Gerät auf die veränderten Bedingungen eingestellt hat, bevor Sie das Gerät verwenden.

- ✓ Das Gerät ist eingeschaltet.
  - ✓ Der Lautstärkereger am Kopfhörer steht auf Minimum.
1. Setzen Sie den Kopfhörer auf.
  2. Berühren Sie mit der Messspitze das zu testende Objekt.

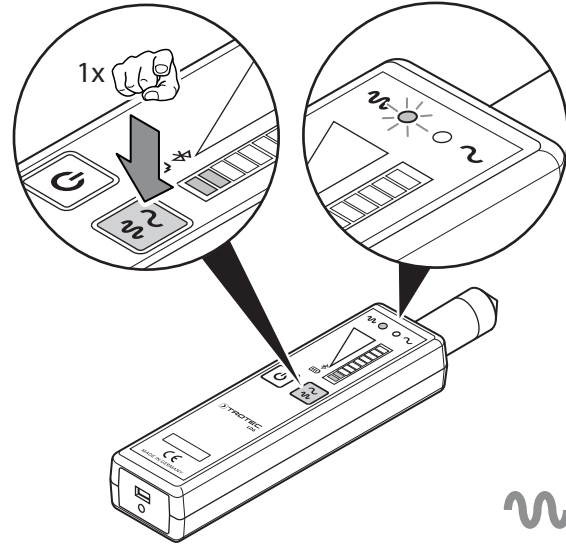


⇒ Der Pegel wird auf dem LED-Bargraph (3) angezeigt und das Geräusch ist über den Kopfhörer hörbar.

**Frequenzbereich umstellen**

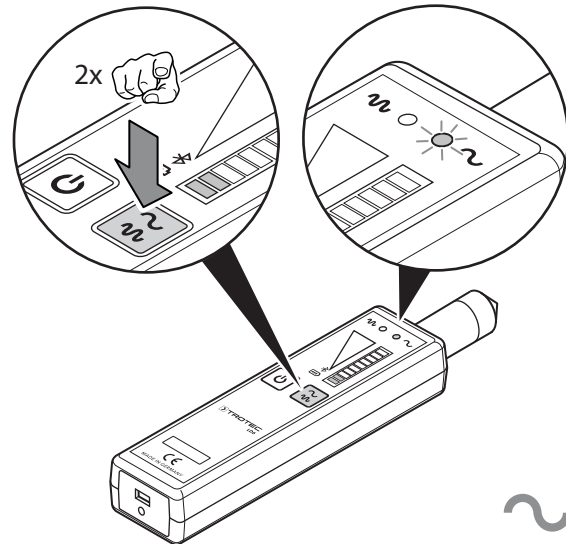
Wenn das Gerät eingeschaltet wird, werden alle Frequenzen berücksichtigt.

1. Drücken Sie die Taste Frequenz (6) einmal, um hohe Frequenzen zu aktivieren.



⇒ Die LED für hohe Frequenz leuchtet.

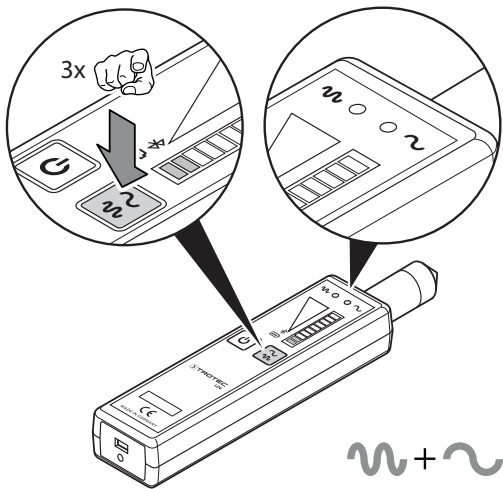
2. Drücken Sie die Taste Frequenz (6) zweimal, um niedrige Frequenzen zu aktivieren.



⇒ Die LED für niedrige Frequenz leuchtet.



- Drücken Sie die Taste Frequenz (6) dreimal, um alle Frequenzen zu aktivieren.



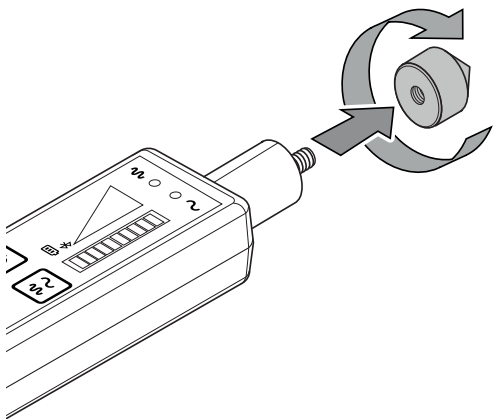
⇒ Die LEDs Frequenz (2) erlöschen.

### Messspitze austauschen

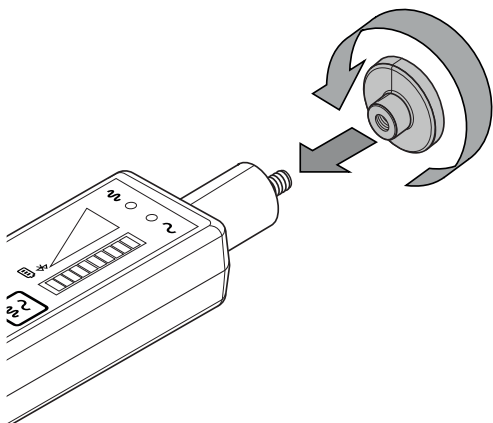
Je nach zu messender Oberfläche bzw. in der Förderleitung enthaltenem Medium können Sie die Messspitze unterschiedlich bestücken. Das Gerät ist ab Lieferung mit der Standard-Messspitze ausgestattet, mit der z. B. Wasserleitungen überprüft werden können.

Um die Messspitze auszutauschen, gehen Sie wie folgt vor:

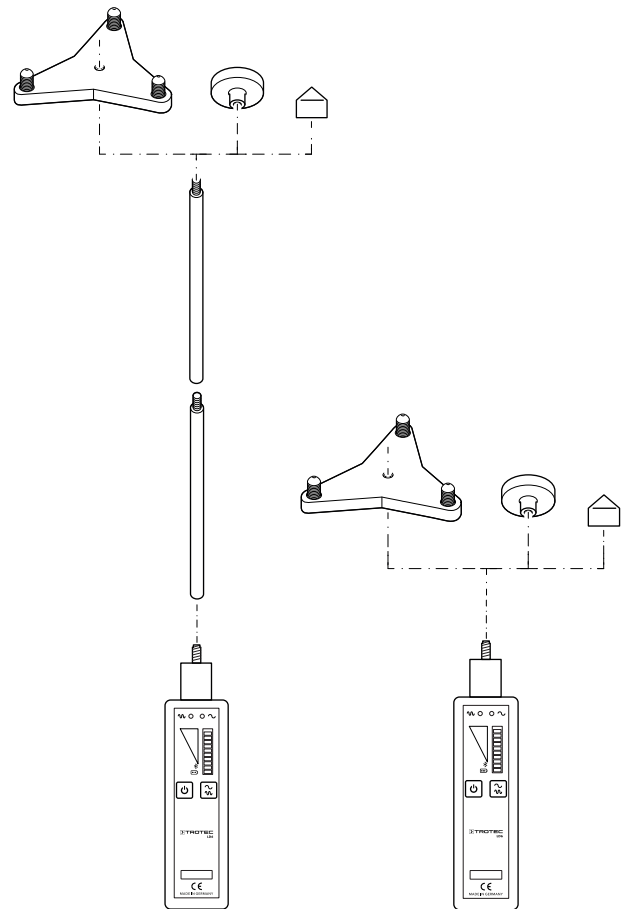
- Schrauben Sie die Messspitze vom Gerät los.



- Schrauben Sie z. B. den Topfmagneten auf das Gerät.



Die folgende schematische Darstellung gibt eine Übersicht über die Kombinationsmöglichkeiten. Nach Bedarf kann eine oder beide Verlängerungen verwendet werden.



### Kopfhörer ausschalten

- Drücken Sie die Taste Power (12), bis die LED Kopfhörer (13) rot aufleuchtet. Zusätzlich ertönt ein Bestätigungston.  
⇒ Der Kopfhörer schaltet ab.

### Gerät ausschalten

- Drücken Sie die Taste Ein/Aus (8) am Gerät für ca. 3 s, bis die LEDs kurz aufleuchten.  
⇒ Das Gerät schaltet ab.

## Wartung und Reparatur

### Akku laden

Der Akku sollte aufgeladen werden, wenn die LED Akku (5) am Gerät langsam blinkt bzw. die LED Kopfhörer (13) rot leuchtet oder sich das Gerät bzw. der Kopfhörer nicht mehr einschalten lassen (siehe Kapitel Akku aufladen).

### Reinigung

Reinigen Sie das Gerät mit einem angefeuchteten, weichen, fusselfreien Tuch. Achten Sie darauf, dass keine Feuchtigkeit in das Gehäuse eindringt. Verwenden Sie keine Sprays, Lösungsmittel, alkoholhaltige Reiniger oder Scheuermittel, sondern nur klares Wasser zum Anfeuchten des Tuches.

### Reparatur

Nehmen Sie keine Änderungen am Gerät vor und bauen Sie keine Ersatzteile ein. Wenden Sie sich zur Reparatur oder Geräteüberprüfung an den Hersteller.

## Entsorgung

Entsorgen Sie Verpackungsmaterialien stets umweltgerecht und nach den geltenden örtlichen Entsorgungsvorschriften.



Das Symbol des durchgestrichenen Müllimers auf einem Elektro- oder Elektronik-Altgerät stammt aus der Richtlinie 2012/19/EU. Es besagt, dass dieses Gerät am Ende seiner Lebensdauer nicht im Hausmüll entsorgt werden darf. Zur kostenfreien Rückgabe stehen in Ihrer Nähe Sammelstellen für Elektro- und Elektronik-Altgeräte zur Verfügung. Die Adressen erhalten Sie von Ihrer Stadt- bzw. Kommunalverwaltung. Für viele EU-Länder können Sie sich auch auf der Webseite <https://hub.trotec.com/?id=45090> über weitere Rückgabemöglichkeiten informieren. Ansonsten wenden Sie sich bitte an einen offiziellen, für Ihr Land zugelassenen Altgeräteverwerter.

In Deutschland gilt die Pflicht der Vertreiber zur unentgeltlichen Rücknahme von Altgeräten nach § 17 Absatz 1 und 2 gemäß Elektro- und Elektronikgerätegesetz - ElektroG.

Durch die getrennte Sammlung von Elektro- und Elektronik-Altgeräten soll die Wiederverwendung, die stoffliche Verwertung bzw. andere Formen der Verwertung von Altgeräten ermöglicht sowie negative Folgen bei der Entsorgung der in den Geräten möglicherweise enthaltenen gefährlichen Stoffe auf die Umwelt und die menschliche Gesundheit vermieden werden.



Lithium-Batterien und Akkus gehören nicht in den Hausmüll, sondern müssen in der Europäischen Union – gemäß Richtlinie 2006/66/EG DES EUROPÄISCHEN PARLAMENTS UND DES RATES vom 06. September 2006 über Batterien und Akkumulatoren – einer fachgerechten Entsorgung zugeführt werden. Bitte entsorgen Sie Batterien und Akkus entsprechend den geltenden gesetzlichen Bestimmungen.

## Konformitätserklärung

Wir, die Trotec GmbH, erklären in alleiniger Verantwortung, dass das nachfolgend bezeichnete Produkt entwickelt, konstruiert und gefertigt wurde in Übereinstimmung mit den Anforderungen der EU-Richtlinie Funkanlagen i.d.F. 2014/53/EU.

**Produktmodell / Produkt:** LD6  
**Produkttyp:** Horchgerät  
**Baujahr ab:** 2022

### Einschlägige EU-Richtlinien:

- 2011/65/EU
- 2012/19/EU
- 2014/30/EU

### Angewandte harmonisierte Normen:

### Angewandte nationale Normen und technische Spezifikationen:

- EN 55022:2011-12
- EN 61000-4-2:2009-12
- EN 61000-4-6:2014-08
- EN 61000-4-4:2013-04
- EN IEC 61000-4-3:2021-11
- EN IEC 61000-6-2:2019-11
- EN IEC 61000-6-4:2020-09

### Hersteller und Name des Bevollmächtigten der technischen Unterlagen:

Trotec GmbH  
Grebbeener Straße 7, D-52525 Heinsberg  
Telefon: +49 2452 962-400  
E-Mail: [info@trotec.de](mailto:info@trotec.de)

Ort und Datum der Ausstellung:  
Heinsberg, den 17.02.2023

Joachim Ludwig, Geschäftsführer

Trotec GmbH

Grebener Str. 7  
D-52525 Heinsberg

☎ +49 2452 962-400

☎ +49 2452 962-200

✉ [info@trotec.com](mailto:info@trotec.com)

[www.trotec.com](http://www.trotec.com)